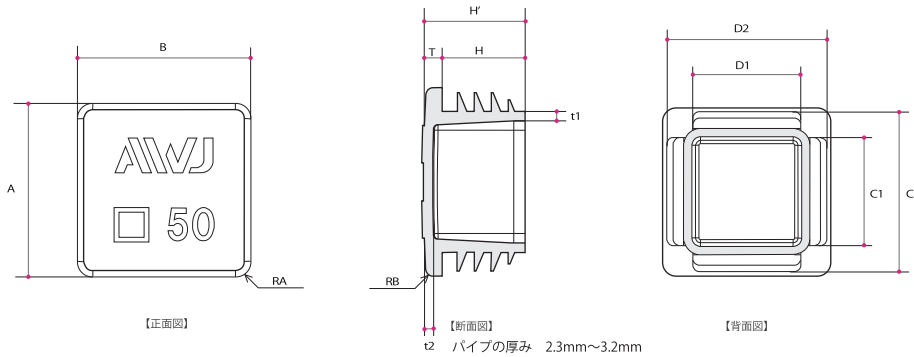


EL 角パイプインナーキャップ [Elastomer Cap Square pipe Inner Cap] **RoHS2**
compliant

9410

製品用途 角パイプ・角棒 角材料	材質 エラストマー
------------------------	--------------

屋外推奨カラー



※当社ホームページにて、2D・3DのCADデータのダウンロードができます。

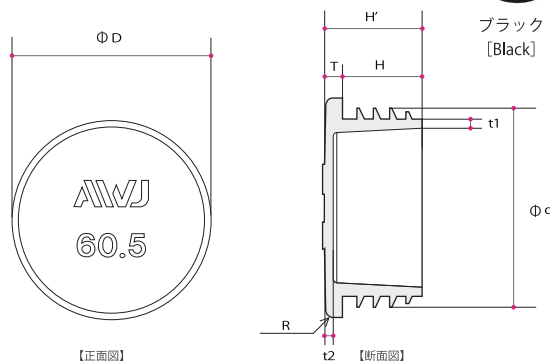
ブラック [Black]											ホワイト [White]		グレー [Gray]		アイボリー [Ivory]		イエロー [Yellow]		ブルー [Blue]		レッド [Red]		ブラウン [Brown]					
品番	サイズ	AB	RA	RB	T	H	H'	t1	t2	C1	φD	D1	品番	品番	品番	品番	品番	品番	品番	品番	品番	品番	品番	品番	品番	品番		
EIA30216-0030	30	30	3	2	4	22	26	2	2.5	14	27.4	14	EIB30216-0030	EIC30216-0030	EID30216-0030	EIE30216-0030	EIF30216-0030	EIG30216-0030	EIH30216-0030									
EIA30216-0040	40	40	3	2	5	22	27	2.5	2.5	23	37.4	23	EIB30216-0040	EIC30216-0040	EID30216-0040	EIE30216-0040	EIF30216-0040	EIG30216-0040	EIH30216-0040									
EIA30216-0045	45	45	3	2	5	22	27	2.5	2.5	27	42.4	27	EIB30216-0045	EIC30216-0045	EID30216-0045	EIE30216-0045	EIF30216-0045	EIG30216-0045	EIH30216-0045									
EIA30216-0050	50	50	4.5	2	5	22	27	2.5	3.2	32	47.4	32	EIB30216-0050	EIC30216-0050	EID30216-0050	EIE30216-0050	EIF30216-0050	EIG30216-0050	EIH30216-0050									
EIA30216-0060	60	60	4.5	2	5	22	27	2.5	4.2	42	57.4	42	EIB30216-0060	EIC30216-0060	EID30216-0060	EIE30216-0060	EIF30216-0060	EIG30216-0060	EIH30216-0060									
EIA30216-0075	75	75	4.5	2	6	22	28	3	4.2	72.4	55	EIB30216-0075	EIC30216-0075	EID30216-0075	EIE30216-0075	EIF30216-0075	EIG30216-0075	EIH30216-0075										
EIA30216-0080	80	80	4.5	2	6	22	28	3	4.2	77.4	60	EIB30216-0080	EIC30216-0080	EID30216-0080	EIE30216-0080	EIF30216-0080	EIG30216-0080	EIH30216-0080										
EIA30216-0090	90	90	4.5	2	6	22	28	3	4.2	87.4	70	EIB30216-0090	EIC30216-0090	EID30216-0090	EIE30216-0090	EIF30216-0090	EIG30216-0090	EIH30216-0090										
EIA30216-0100	100	100	4.5	2	6	22	28	3	4.2	97.4	80	EIB30216-0100	EIC30216-0100	EID30216-0100	EIE30216-0100	EIF30216-0100	EIG30216-0100	EIH30216-0100										

EL 丸パイプインナーキャップ [Elastomer Cap Round pipe Inner Cap] **RoHS2**
compliant

9411

製品用途 鋼管・ステンレス鋼管 各種パイプ	材質 エラストマー
-----------------------------	--------------

屋外推奨カラー



※当社ホームページにて、2D・3DのCADデータのダウンロードができます。

ブラック [Black]											ホワイト [White]		グレー [Gray]		アイボリー [Ivory]		イエロー [Yellow]		ブルー [Blue]		レッド [Red]		ブラウン [Brown]			
品番	サイズ	φD	R	T	H	H'	t1	t2	φd	パイプ厚み	品番	品番	品番	品番	品番	品番	品番	品番	品番	品番	品番	品番	品番	品番	品番	品番
EIA30214-0015	15A	21.7	2	4	22	26	2	2.5	18.1	2.8	EIB30214-0015	EIC30214-0015	EID30214-0015	EIE30214-0015	EIF30214-0015	EIG30214-0015	EIH30214-0015									
EIA30214-0020	20A	27.2	2	5	22	27	2.5	2.5	23.6	2.8	EIB30214-0020	EIC30214-0020	EID30214-0020	EIE30214-0020	EIF30214-0020	EIG30214-0020	EIH30214-0020									
EIA30214-0025	25A	34	2	5	22	27	2.5	2.5	29.6	3.2	EIB30214-0025	EIC30214-0025	EID30214-0025	EIE30214-0025	EIF30214-0025	EIG30214-0025	EIH30214-0025									
EIA30214-0032	32A	42.7	2	5	22	27	2.5	2.5	37.7	3.5	EIB30214-0032	EIC30214-0032	EID30214-0032	EIE30214-0032	EIF30214-0032	EIG30214-0032	EIH30214-0032									
EIA30214-0040	40A	48.6	2	5	22	27	2.5	2.5	43.6	3.5	EIB30214-0040	EIC30214-0040	EID30214-0040	EIE30214-0040	EIF30214-0040	EIG30214-0040	EIH30214-0040									
EIA30214-0050	50A	60.5	2	5	22	27	2.5	2.5	54.9	3.8	EIB30214-0050	EIC30214-0050	EID30214-0050	EIE30214-0050	EIF30214-0050	EIG30214-0050	EIH30214-0050									
EIA30214-0065	65A	76.3	2	6	22	28	3	3	70.9	4.2	EIB30214-0065	EIC30214-0065	EID30214-0065	EIE30214-0065	EIF30214-0065	EIG30214-0065	EIH30214-0065									
EIA30214-0080	80A	89.1	2	6	22	28	3	3	83.7	4.2	EIB30214-0080	EIC30214-0080	EID30214-0080	EIE30214-0080	EIF30214-0080	EIG30214-0080	EIH30214-0080									
EIA30214-0100	100A	114.3	2	6	22	28	3	3	108.3	4.5	EIB30214-0100	EIC30214-0100	EID30214-0100	EIE30214-0100	EIF30214-0100	EIG30214-0100	EIH30214-0100									